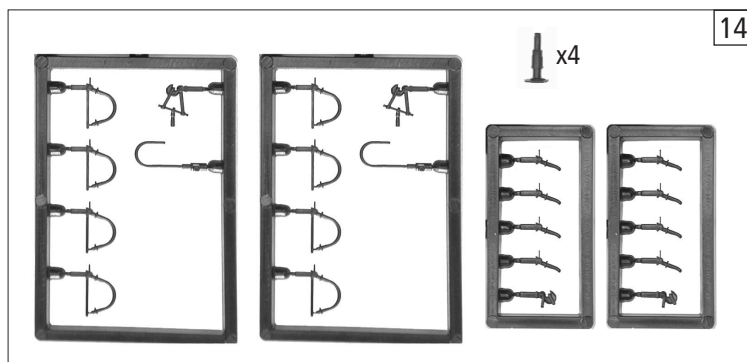
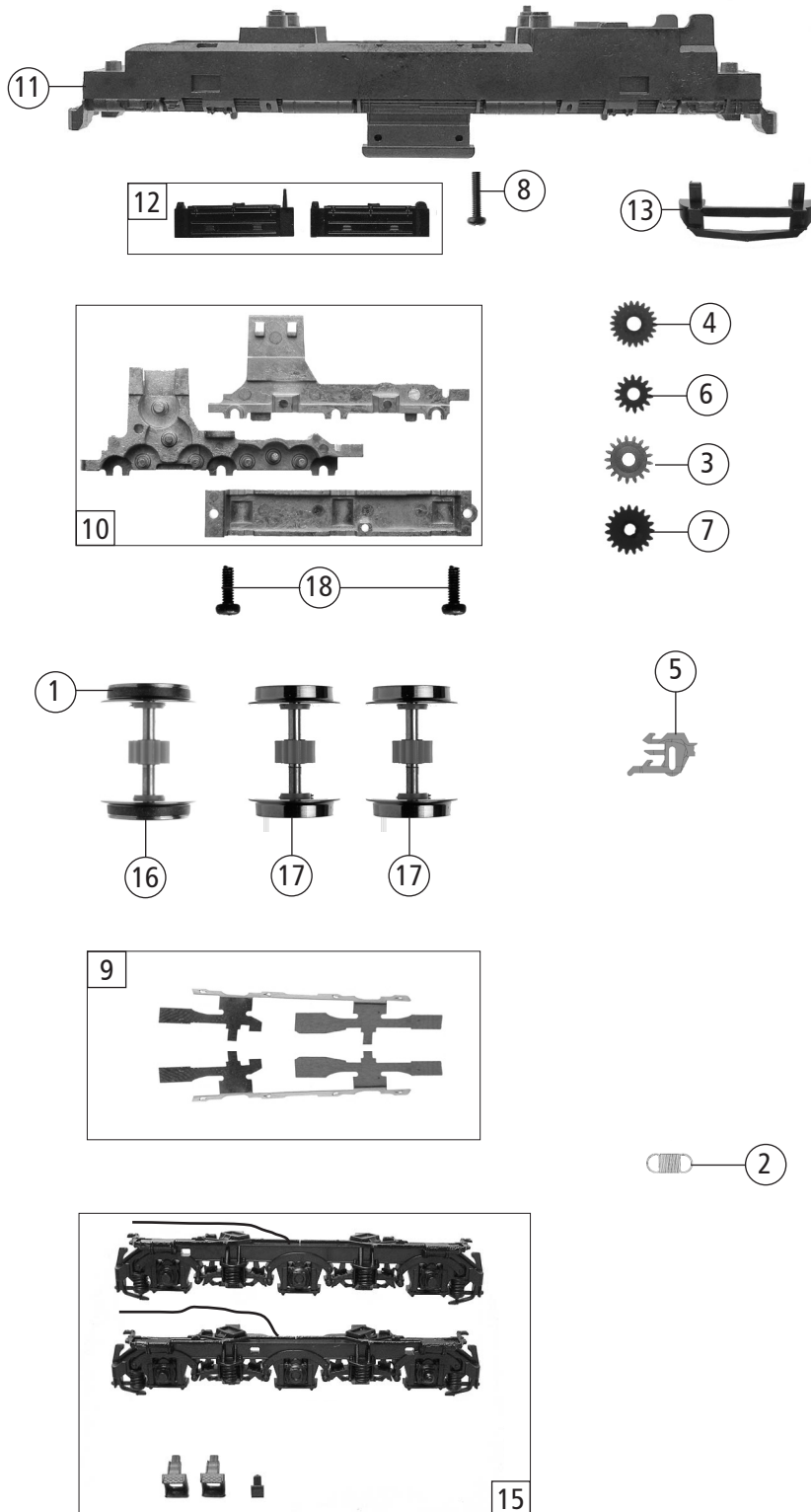


Pos. Nr. Pos.no.	Beschreibung Description	Art.-Nr. Art.no.	Preisgruppe Price bracket
36297	CSD T679	=	
36298		=	
1	Gehäuse kpl. Betr.nr. T679.1426 Body assembly Loco no. T679.1426	147078	32
2	Puffer eckig Buffer square	130100	3
3	Stirngriff Handrail in front	127009	4
4	Brückenbaugruppe Connector	126404	9
5	Umlauf lackiert Running board coated	147077	6
6	TS-Führerstand Part set-Drivers cab	147071	8
7	GF-Schraube M1,6X4 mm GF-Screw	114850	3
8	TS-Maschineneinrichtung... Part set machineinterior,....	147074	9
9	TS-Gehäuse lackiert Part set body coated	147075	9
10	Platine komplett m. LED Platine PCB w. LED PCB	147053	21
11	TS-Fenster u. Lichtleiter Part set window a. light transmission bar	147076	10
12	Motor m. Schwungrad+Kardanschale KM Motor w. flywheel+cardan reception	147054	23
13	Kardanschale Motor Cardan reception f. motor	145383	4
14	Schneckendeckel Wormgear cover	147056	5
15	Schneckensatz Worm set	86979	13
16	Schneckenachslager Bearing for worm axle	89750	5
17	Beilagscheibe Washer	112394	4
18	TS-Deichsel u. Halter Part set drawbar a. holder	130087	8
19	Lüftergitter Fan grill	127010	6
20	Dachdeckel Roof cover	134571	6
21	Adapter oben+unten KM Adaptor above+below	147055	5
22	Schnecke Wormgear	86700	6
23	Kardankugel Cardan ball	87106	3
24	Kardanwelle Cardan shaft	130250	3
Sound			
25	Lautsprecher Loudspeaker	129524	13
26	Sounddecoder Henning Sounddecoder	147080	40
27	Lautsprecher Haltebügel Loudspeaker fixation	131214	5



Pos. Nr. Pos.no.	Beschreibung Description	Art.-Nr. Art.no.	Preisgruppe Price bracket
36297	CSD T679	=	
36298		=	
1	Haftrings.10Stk. 8-10mm 0,3 Set with traction tyres 10 pieces	85611	10
2	Zugfeder Spring	86249	3
3	Zwischenzahnrad Z=17 M=0,3 Between gear Z=17 M=0,3	97738	4
4	Schnecken Zahnrad Z=22/12 M=0,3 Worm gear Z=22/12 M=0,3	86482	4
5	TT-Profi Steckkupplung TT-Profi Coupling	130090	6
6	Zahnrad Z=14 M=0,3 Gear Z=14 M=0,3	86496	3
7	Zahnrad Z=19 Gear Z=19	86499	3
8	Schraube M1,6x6 mm Screw	113069	3
9	TS-Radkontakt li. u. re. Part set wheel current contact strip le. a. ri.	126416	6
10	Teilesatz Getriebe Part set gesr	130091	10
11	Grundrahmen Main frame	130082	13
12	Tankbehälter links u. rechts Tank box left a. right	147072	6
13	Schienenräumer Track sweeper	147073	5
14	Zurüstbeutel Bag with accessories	147079	15
15	TS-Blende links u. rechts Part set bogie frame left a. right	130098	13
16	Radsatz mit 2 Haftringen Wheelset with 2 traction tyres	130097	12
17	Radsatz ohne Haftringe Wheelset without traction tyres	130092	11
18	GF-Schraube M1,6X4 mm GF-Screw	114850	3